



SERVICES CULTURE ÉDITIONS
RESSOURCES POUR
L'ÉDUCATION NATIONALE

**Ce document a été numérisé par le CRDP de Clermont-Ferrand
pour la
Base Nationale des Sujets d'Examens de l'enseignement professionnel**

Ce fichier numérique ne peut être reproduit, représenté, adapté ou traduit sans autorisation.

SESSION: 2012

**C.A.P.
TAILLEUR DE PIERRE - MARBRIER DU
BATIMENT ET DE LA DECORATION**

Épreuve EP2-UP2

Réalisation d'ouvrages courants.

| Pages | Contenus | Barème | Consignes |
|--------|--|-------------------------------------|---|
| DS 1/5 | Chemise de sujet. | | <ul style="list-style-type: none"> ● Ce sujet comprend 2 parties à traiter en 27h00 : <ul style="list-style-type: none"> - Taille de pierre, - Marbrerie. <p>En début d'épreuve, chaque candidat se verra attribuer un pied de banc droit ou gauche défini par leur numéro de candidat.</p> <p>N° candidat pair = <u>Droit</u>. N° candidat impair = <u>Gauche</u>.</p> <ul style="list-style-type: none"> ● Une évaluation régulière de l'organisation et du respect des règles de sécurité aura lieu durant l'épreuve. |
| DS 2/5 | Fiche contrat - Travail demandé. Barème de notation <ul style="list-style-type: none"> ▪ Partie TAILLE DE PIERRE : ▪ Partie MARBRERIE : | .../100 points .../50 points | |
| DS 3/5 | Plan d'ensemble de l'ouvrage | | |
| DS 4/5 | Plan détaillé du pied droit du banc | | |
| DS 5/5 | Plan détaillé du pied gauche du banc | | |
| | | Total des points : | /150 |
| | | NOTE EP2A : | /15 |

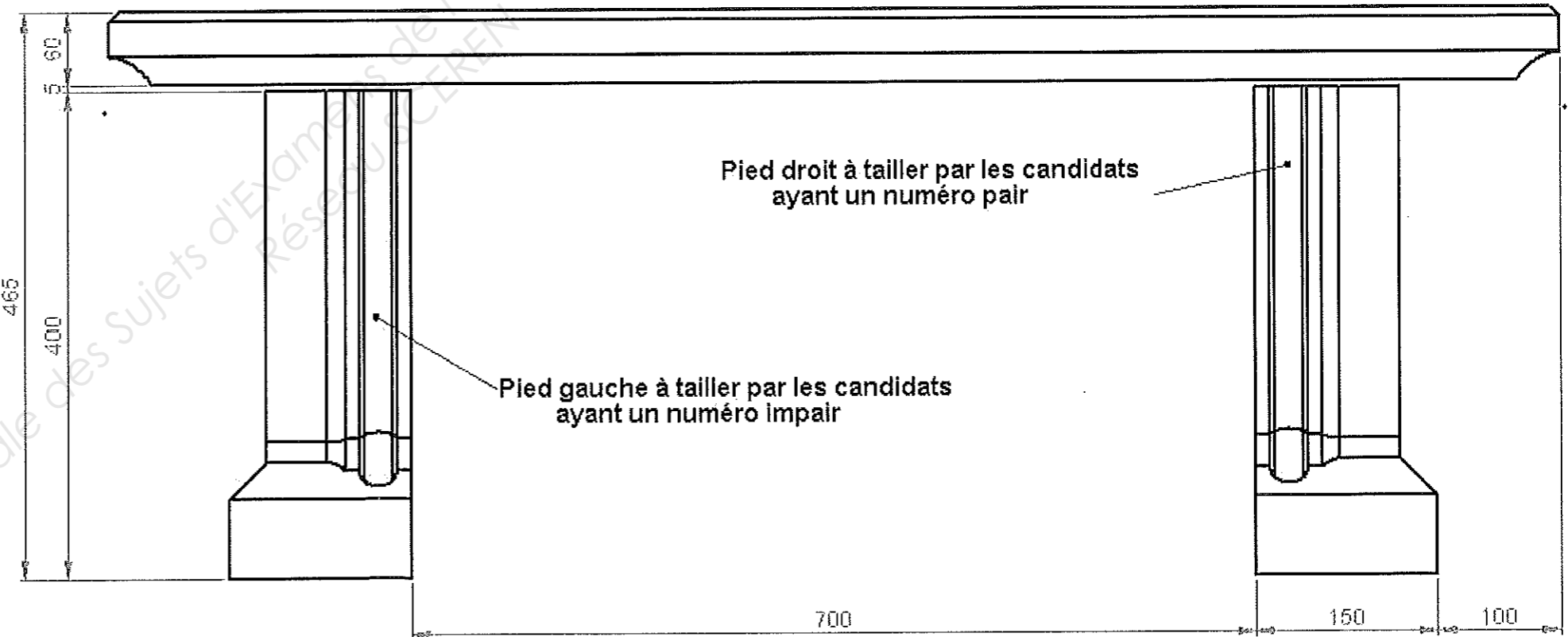
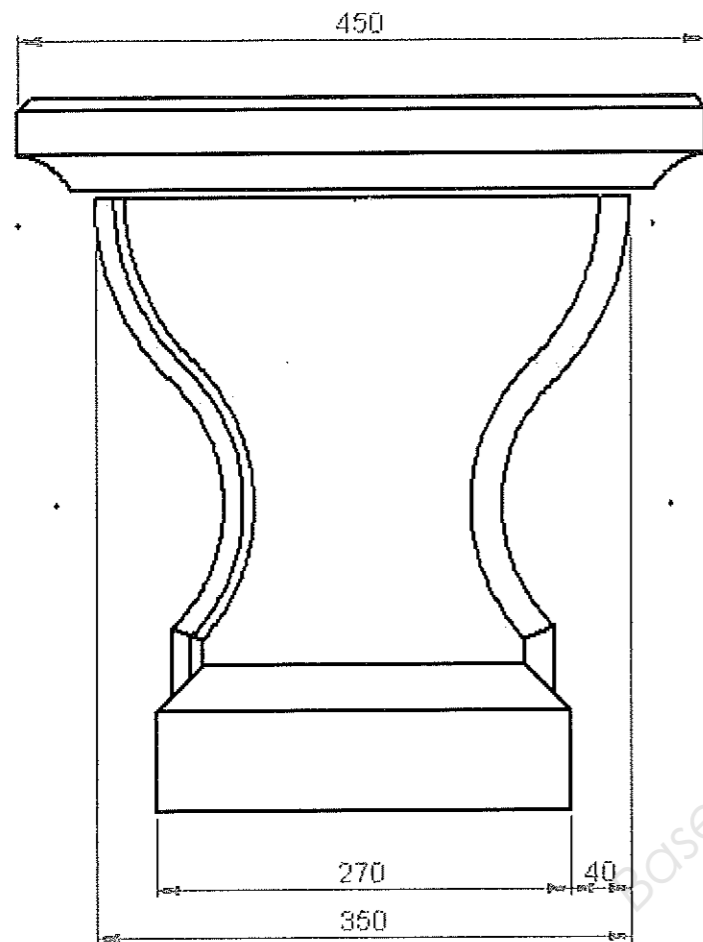
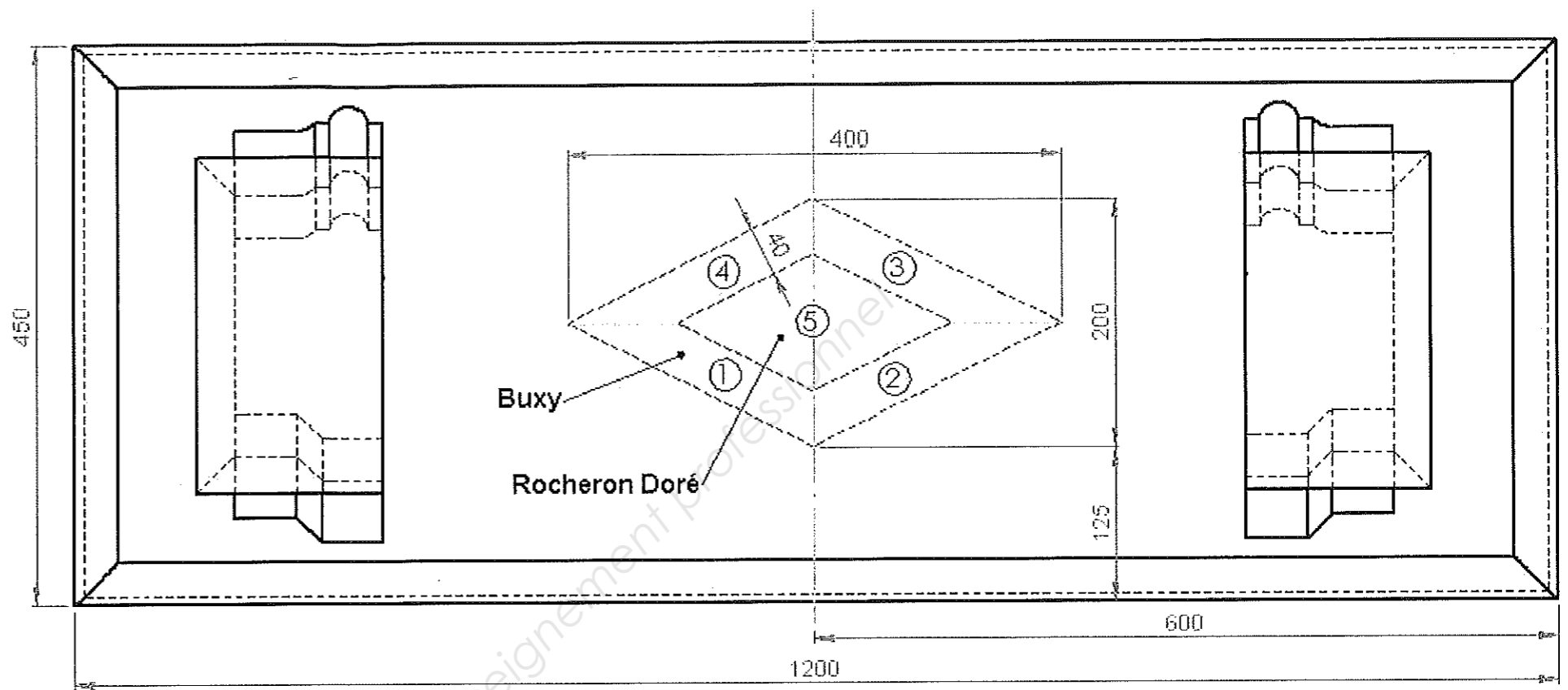
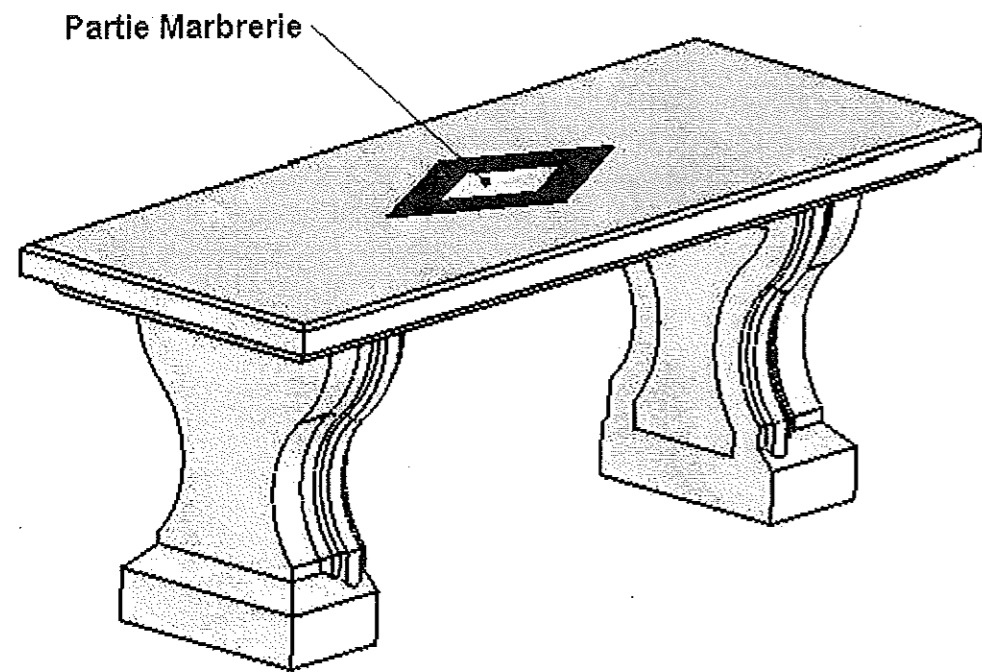
| Sujet National | Session 2012 | S U J E T |
|--|---|-----------|
| CAP Tailleur de pierre – Marbrier du bâtiment et de la décoration. | Code examen: | Tirages: |
| | Épreuve: EP2 - UP2 Réalisation d'ouvrages courants. | |
| Partie A : pratique – notée sur 15 points | Durée: 27 heures Coef.: 8 | |

| N° | Travail demandé | Exigences | Note |
|----|--|--|------|
| | <p>PARTIE TAILLE DE PIERRE /10</p> <p><u>On donne :</u></p> <ul style="list-style-type: none"> -Les plans et dessins (feuilles 3/5 à 5/5). -Un bloc capable en pierre de CHARMOT de 360 x 150 x 400 mm. - Du zinc ou similaire pour la réalisation des contre profils nécessaire à la taille. -Le chantier, l'outillage collectif. -Le panneau de tête, le profil des moulures. <p>Seuls les <u>outillages manuels</u> et le <u>marteau pneumatique</u> SONT AUTORISÉS POUR LA TAILLE.</p> <p>Ces outillages seront complets avec <u>les protections et conformes à la réglementation en vigueur.</u></p> <p>Tous les matériels électroportatifs ou pneumatiques de tronçonnage, fraisage et surfaçage SONT INTERDITS.</p> <p><u>On demande :</u></p> <p>1) Procéder aux travaux préparatoires:</p> <ul style="list-style-type: none"> - Repérer les lits et les défauts. - Contrôler les dimensions. - Mettre en chantier. <p>2) Réaliser les contre-profils nécessaires à la taille du pied de banc.</p> <p>3) Réaliser la taille complète d'un pied de banc droit ou gauche selon votre numéro de candidat.</p> <p>ASPECT DE TAILLE:</p> <ul style="list-style-type: none"> -<u>Lit d'attente et lit de pose</u> : brut de sciage. -<u>Socle, face avant, face arrière et moulure</u> : adoucis. -<u>Chanfrein de la moulure arrière</u> : ciselé. - <u>Face intérieure</u> : smillée comme indiqué sur le plan. | <p>Organisation, sécurité. /2</p> <p>Confection des contre-profils /5</p> <p>Respect de la taille au panneau de tête /15</p> <p>Respect de la taille au profil et contre-profil /35</p> <p>Cotes /6</p> <p>Équerrages /6</p> <p>Rectitudes /10</p> <p>Taille de l'amortie /6</p> <p>Aspect de taille et finition /15</p> <p>Total partie Taille de pierre = ----- /100</p> | |

| N° | Travail demandé | Exigences | Note |
|----|---|--|------|
| | <p>PARTIE MARBRERIE /5</p> <p><u>On donne :</u></p> <ul style="list-style-type: none"> -Les plans et dessins (feuilles 5/5). -Une dalle en calcaire de Buxy de dimensions : 300 x 300 x 20 mm. -Une dalle en calcaire de Rocherons doré clair de dimensions : 300 x 300 x 20 mm. -Une feuille de calque dur de dimensions : 450 X 250 mm. -Le chantier et l'outillage collectif. <p>L'outillage électroportatif EST AUTORISÉ POUR LA MARBRERIE.</p> <p>Cet outillage sera complet avec les protections et conforme à la réglementation en vigueur.</p> <p><u>On demande :</u></p> <p>1) Procéder aux travaux préparatoires:</p> <ul style="list-style-type: none"> - Repérer les veinages, les défauts... - Contrôler les dimensions et les équerrages. - Contrôler la face polie. - Mettre en chantier. - Réaliser le panneau du losange. <p>2) Réaliser l'élément décoratif :</p> <p>En forme de losange, constitué de 5 pièces (4 pièces de contour en Buxy et le centre en Rocherons) voir sur le plan.</p> <p>3) Assembler et coller l'ensemble des éléments.</p> <p>ASPECT DE TRAITEMENT:</p> <ul style="list-style-type: none"> -<u>Surface vue de l'élément</u> : polie brillante -<u>Arêtes</u> : polies -<u>Chants et faces arrières</u> : bruts | <p>Organisation, sécurité. /2</p> <p>Respect du panneau en losange /8</p> <p>Qualité des coupes /10</p> <p>Qualité du collage et de l'assemblage. /20</p> <p>Polissage /10</p> <p>Total partie Marbrerie = ----- /50</p> | |

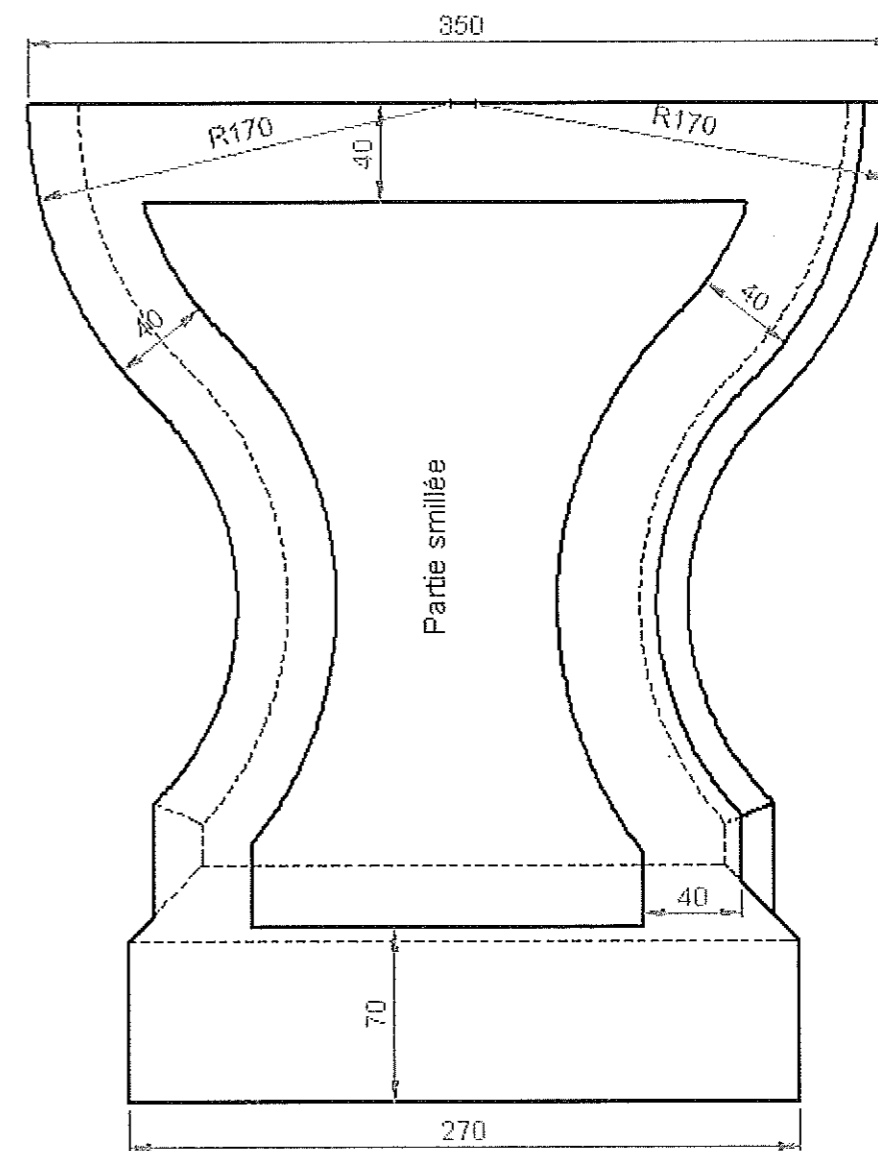
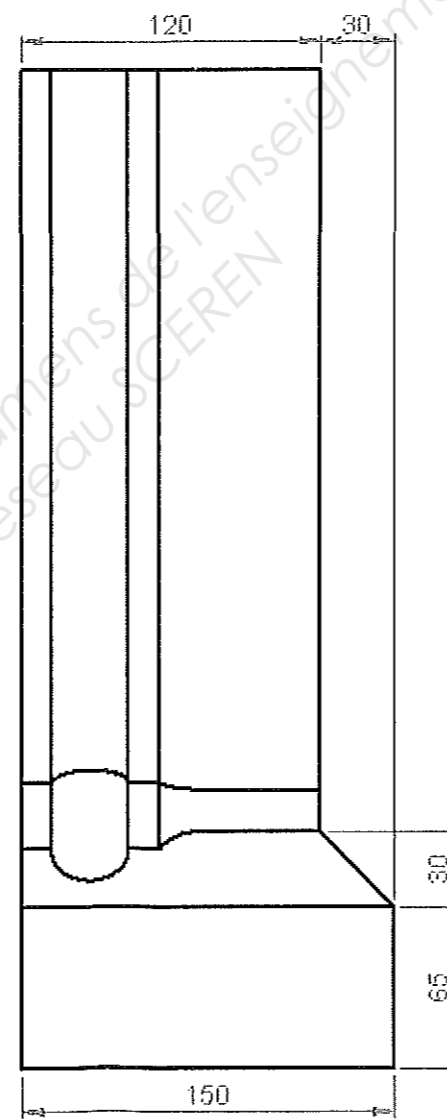
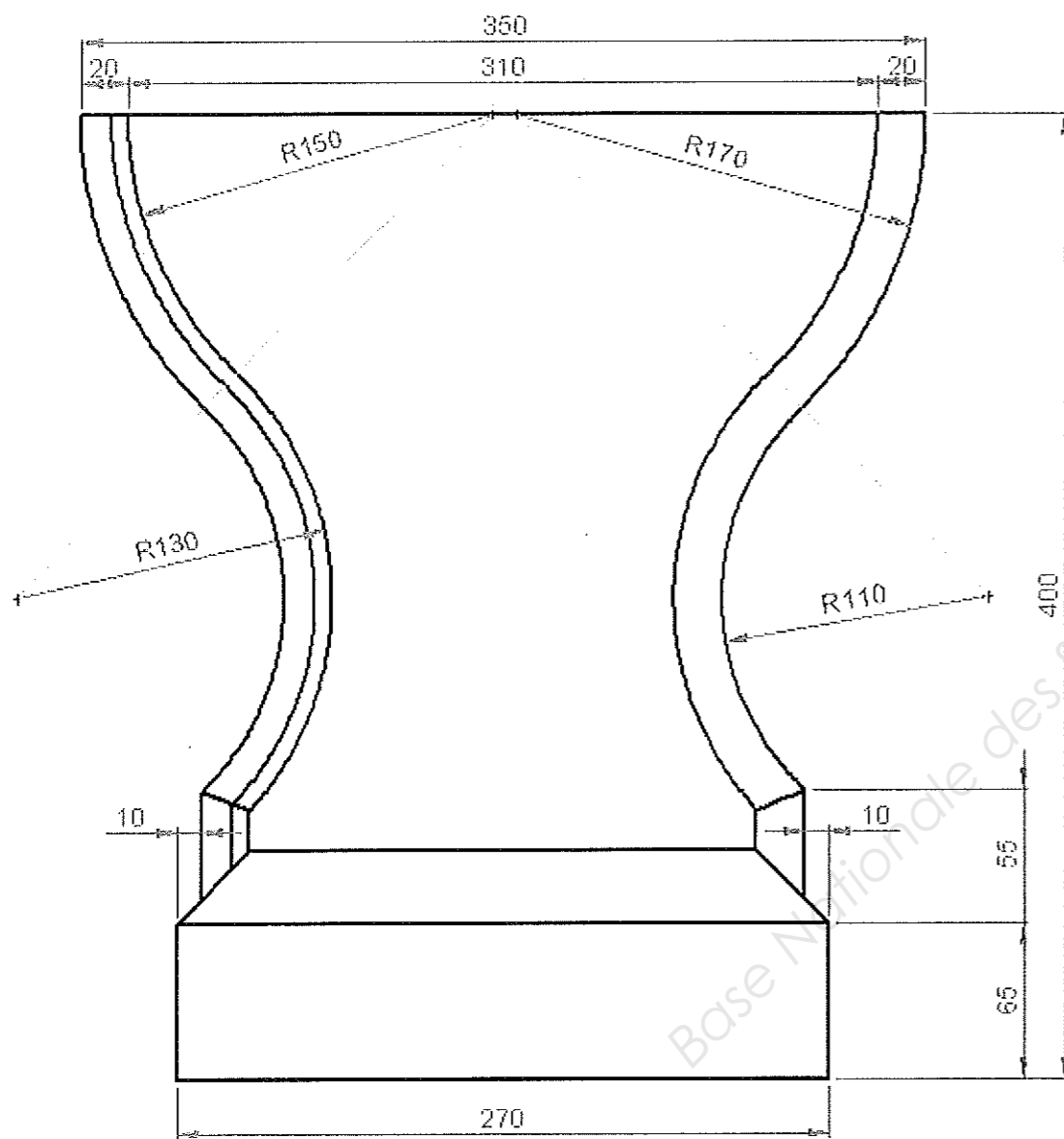
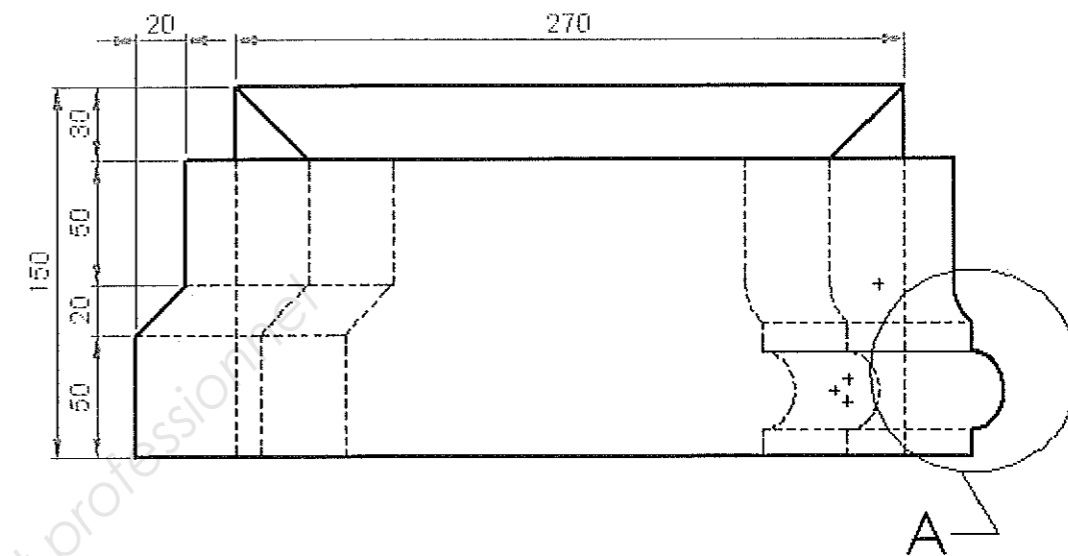
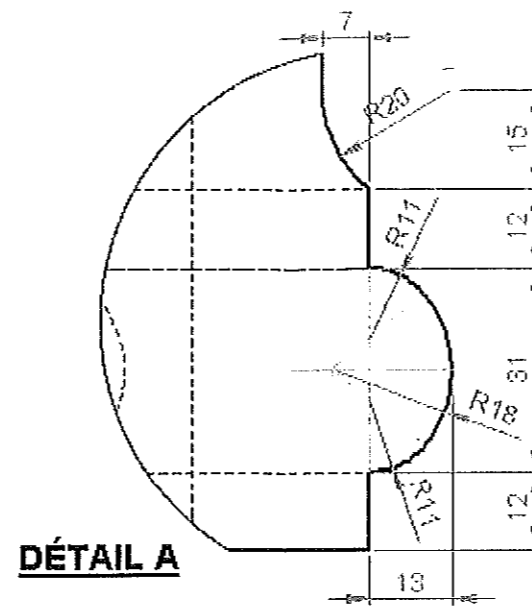
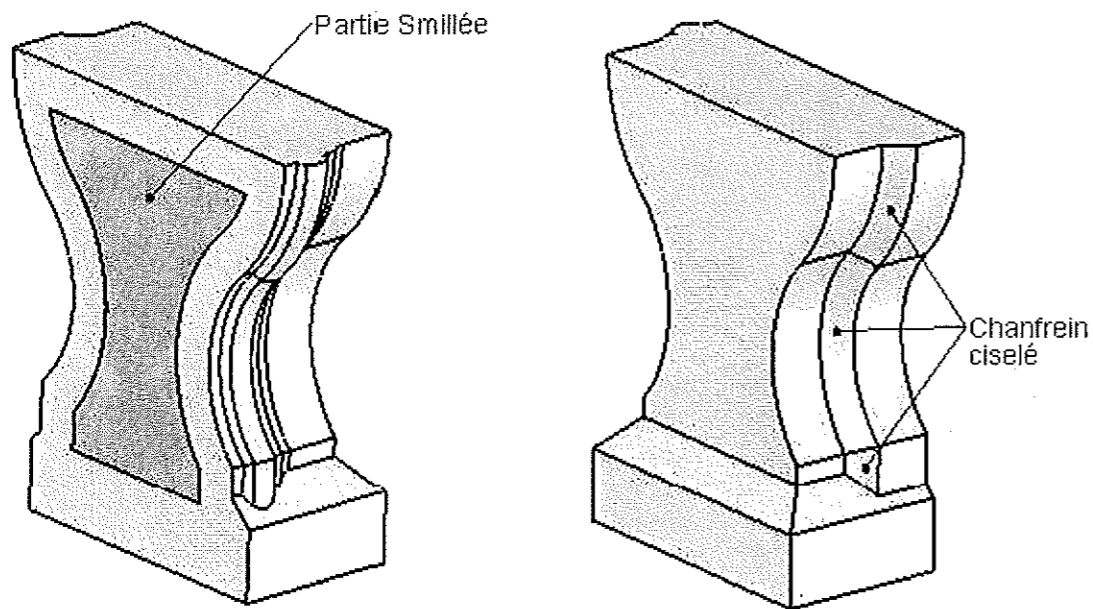
FICHE CONTRAT

| Sujet National | Session 2012 | S U J E T | |
|--|------------------|-------------|--|
| CAP Tailleur de pierre – Marbrier du bâtiment et de la décoration. | Code examen: | Tirages: | |
| Épreuve: EP2 - UP2 Réalisation d'ouvrages courants. | | Page DS 2/5 | |
| Partie A : pratique – notée sur 15 points | Durée: 27 heures | Coef.: 8 | |



PLAN D'ENSEMBLE DE L'OUVRAGE

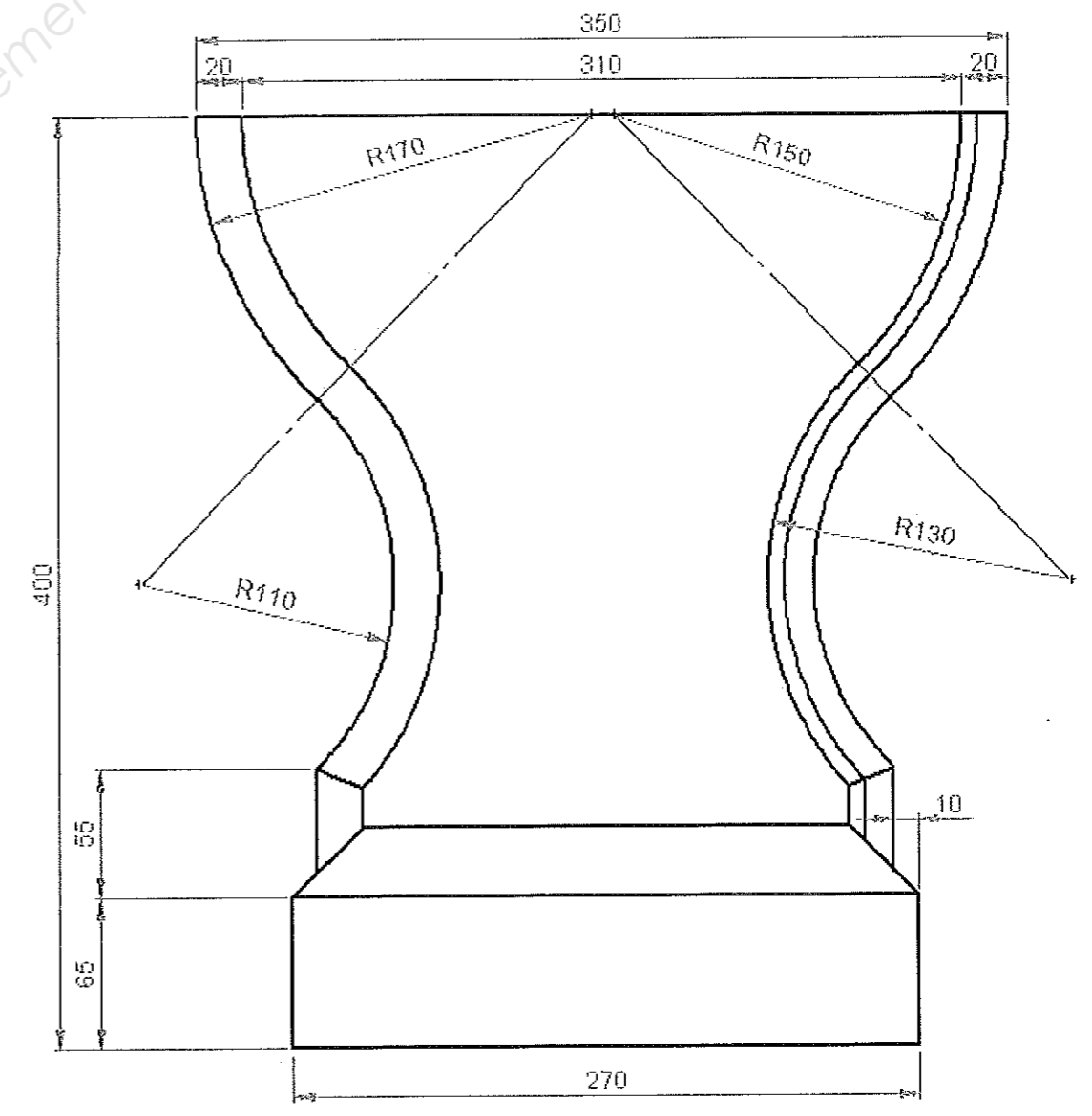
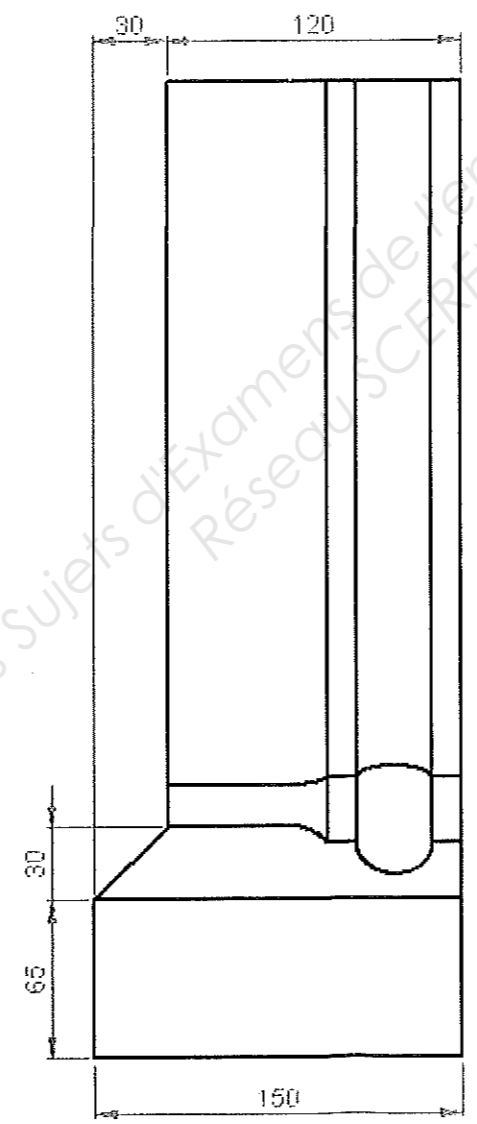
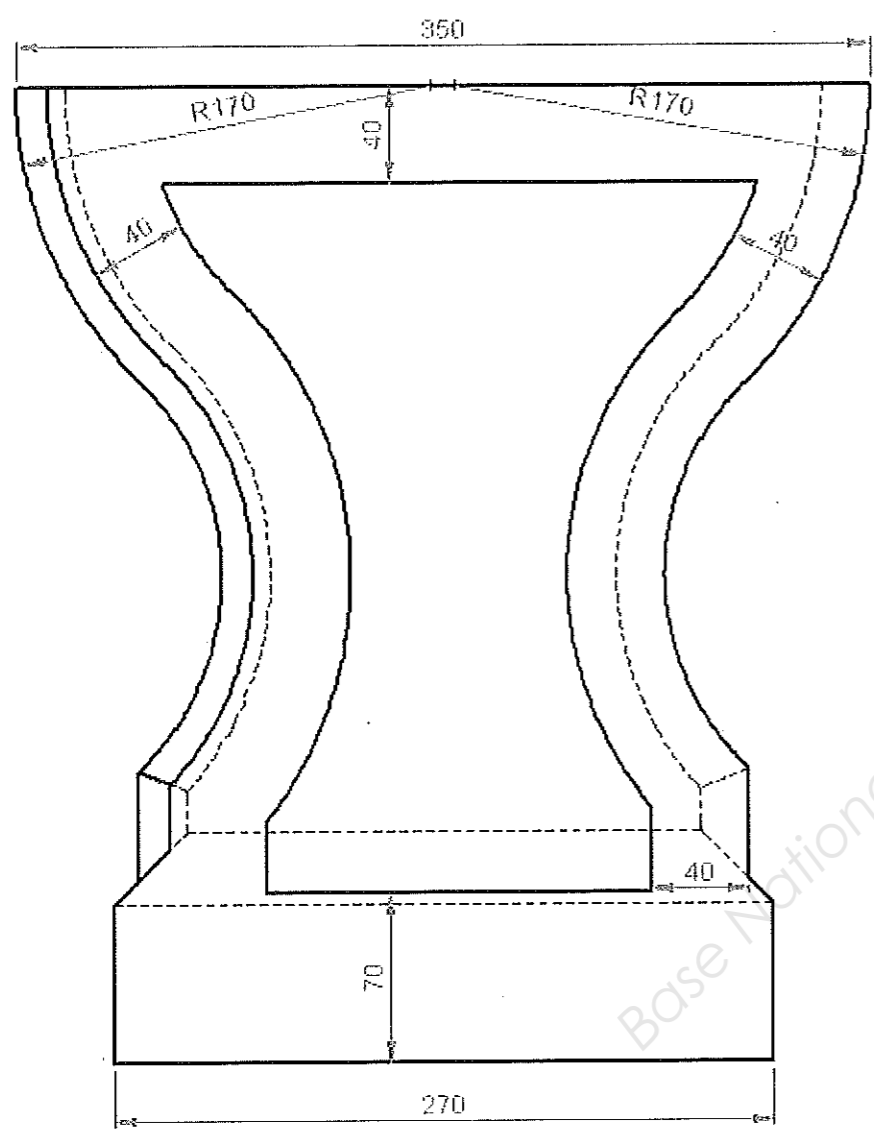
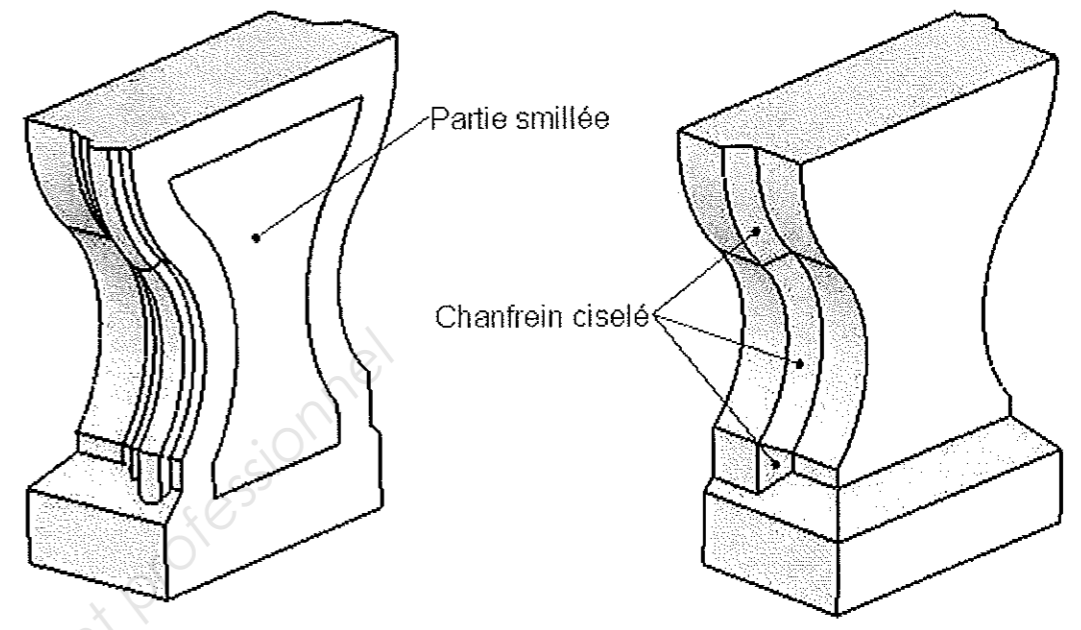
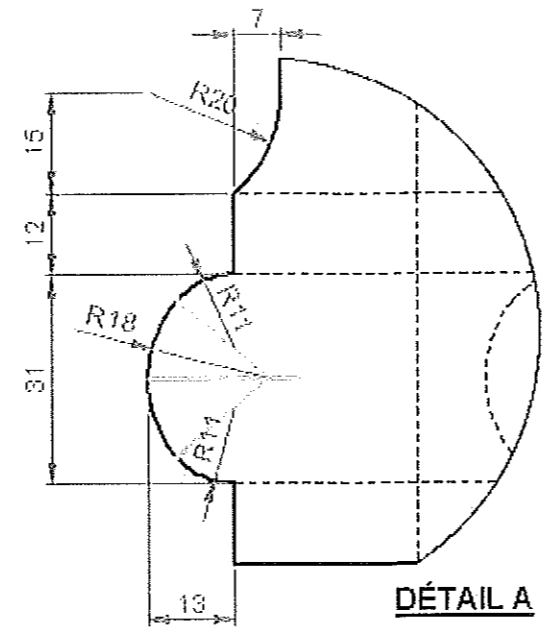
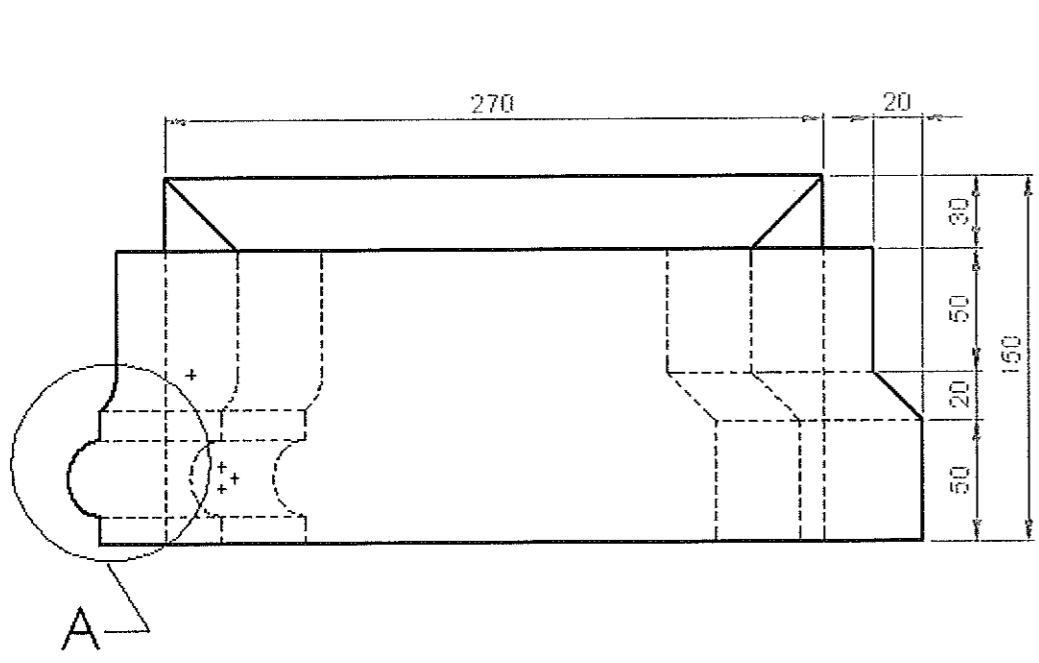
| | | |
|--|------------------|------------------|
| Sujet National | Session 2012 | S U J E T |
| CAP Tailleur de pierre – Marbrier du bâtiment et de la décoration. | Code examen: | Tirages: |
| Épreuve: EP2 - UP2 Réalisation d'ouvrages courants. | | Page DS 3/5 |
| Partie A : pratique – notée sur 15 points | Durée: 27 heures | Coef.: 8 |



PAS D'ECHELLE

PLAN DU PIED DROIT DU BANC (à tailler par les candidats ayant un numéro pair)

| | | |
|--|------------------|------------------|
| Sujet National | Session 2012 | S U J E T |
| CAP Tailleur de pierre – Marbrier du bâtiment et de la décoration. | Code examen: | Tirages: |
| Épreuve: EP2 – UP2 Réalisation d'ouvrages courants. | | Page DS 4/5 |
| Partie A : pratique – notée sur 15 points | Durée: 27 heures | Coef.: 8 |



PAS D'ECHELLE

PLAN DU PIED GAUCHE DU BANC (à tailler par les candidats ayant un numéro impair)

| | | | |
|--|------------------|------------------|--|
| Sujet National | Session 2012 | S U J E T | |
| CAP Tailleur de pierre – Marbrier du bâtiment et de la décoration. | Code examen: | Tirages: | |
| Épreuve: EP2 - UP2 Réalisation d'ouvrages courants. | | Page DS 5/5 | |
| Partie A : pratique – notée sur 15 points | Durée: 27 heures | Coef.: 8 | |